

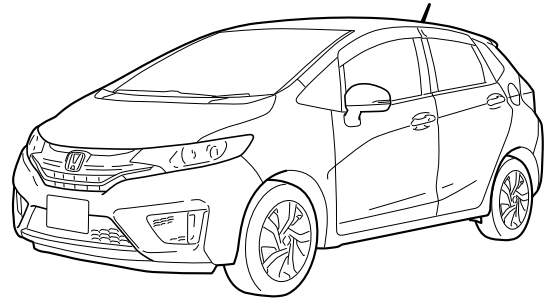
## FIT

- メーカー名：ホンダ
- 車名：FIT
- 年式：平成 25 年 9 月～現在

<調査車両情報>

年式：平成 25 年 9 月  
 車両型式：DAA-GP5  
 エンジン型式：LEB-H1  
 ナビ装着用スペシャルパッケージ仕様車

※車両の製造年度・グレード等によって、本資料に掲載されている情報と異なる場合がございます。



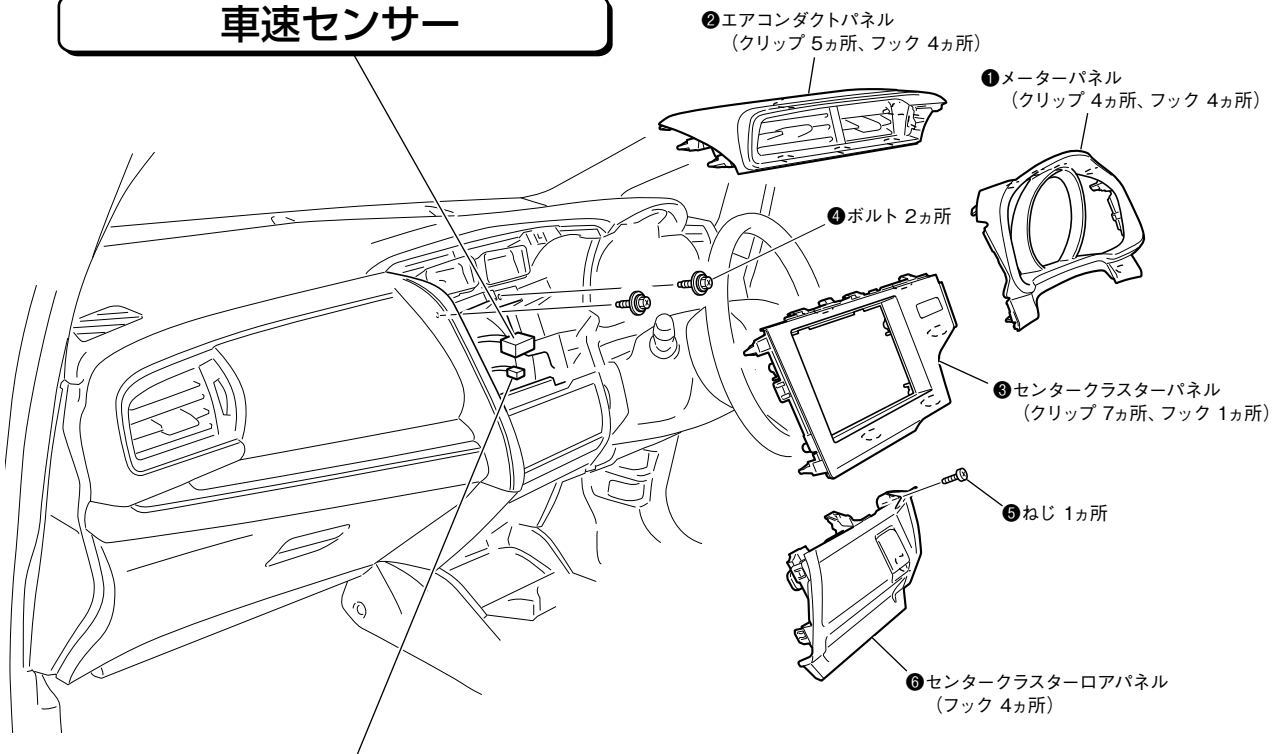
### 1 純正オーディオの取外しと各センサー入力コードの接続位置

- ※ 取外したねじ類、部品は紛失しないようご注意ください。
- ※ 取付けは取外しの逆の手順で行なって下さい。
- ※ クリップは破損し易い為、取扱いには十分ご注意ください。

取外しは①～⑥の順に行なって下さい。

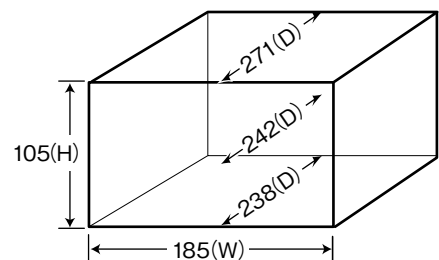
| 取付金具 | フェイスパネル | 配線キット | アンテナ変換 |
|------|---------|-------|--------|
| 要    | 要       | 要     | 要      |

#### 車速センサー



#### パーキングブレーキセンサー

〈オーディオ取付部寸法〉



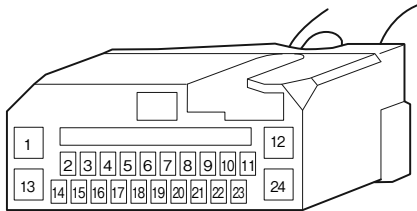
(単位:mm)

## 2 配線コネクターの説明

※カプラー形状や配線の色は、年式、車両グレード等により異なる場合があります。

### ●車両側の配線コネクターの説明

※勘合側からの視図



|    |    |                  |
|----|----|------------------|
| 1  | 黒  | アース              |
| 2  | 紫  | リア左スピーカー ⊕側      |
| 3  | 灰  | リア左スピーカー ⊖側      |
| 4  | アキ | アキ               |
| 5  | アキ | アキ               |
| 6  | 青  | リア右スピーカー ⊕側      |
| 7  | 桃  | リア右スピーカー ⊖側      |
| 8  | 茶  | ステアリングスイッチ (GND) |
| 9  | アキ | アキ               |
| 10 | アキ | アキ               |
| 11 | アキ | アキ               |
| 12 | アキ | アキ               |

|    |    |                  |
|----|----|------------------|
| 13 | 緑  | バックアップ電源         |
| 14 | 白  | フロント左スピーカー ⊕側    |
| 15 | 黒  | フロント左スピーカー ⊖側    |
| 16 | アキ | アキ               |
| 17 | アキ | アキ               |
| 18 | 赤  | フロント右スピーカー ⊕側    |
| 19 | 緑  | フロント右スピーカー ⊖側    |
| 20 | アキ | アキ               |
| 21 | 桃  | ステアリングスイッチ (SW1) |
| 22 | 青  | 車速信号             |
| 23 | 紫  | アクセサリ電源          |
| 24 | 灰  | イルミネーション         |

●メーカーオプションのナビ装着用スペシャルパッケージ装着車とオーディオレス仕様車にナビゲーション、カーオーディオを取付ける場合は、純正の取付アタッチメント(部番:08B00-T5A-000)及び、市販の取付けキットを購入し取付けます。

## 3 フロントスピーカー取付情報

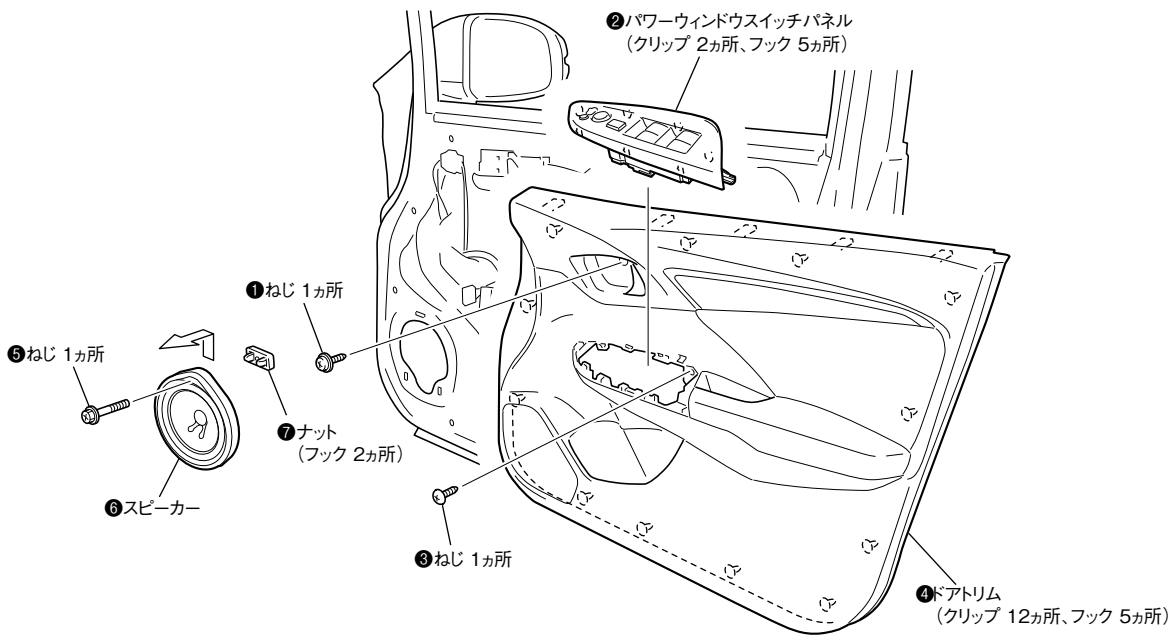
### ●フロントドアスピーカーの取外し

取外しは①～⑦の順に行なって下さい。

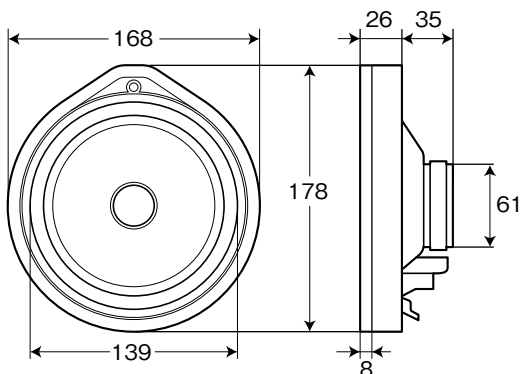
※ 取外したねじ類、部品は紛失しないようご注意ください。

※ 取付けは取外しの逆の手順で行なって下さい。

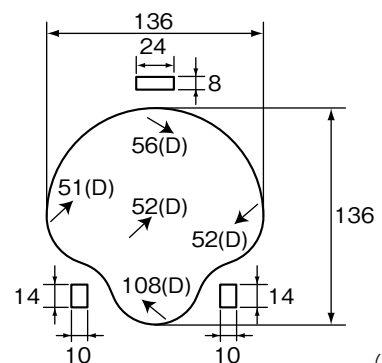
※ クリップは破損し易い為、取扱いには十分ご注意ください。



〈スピーカー寸法〉



〈スピーカー取付部寸法〉



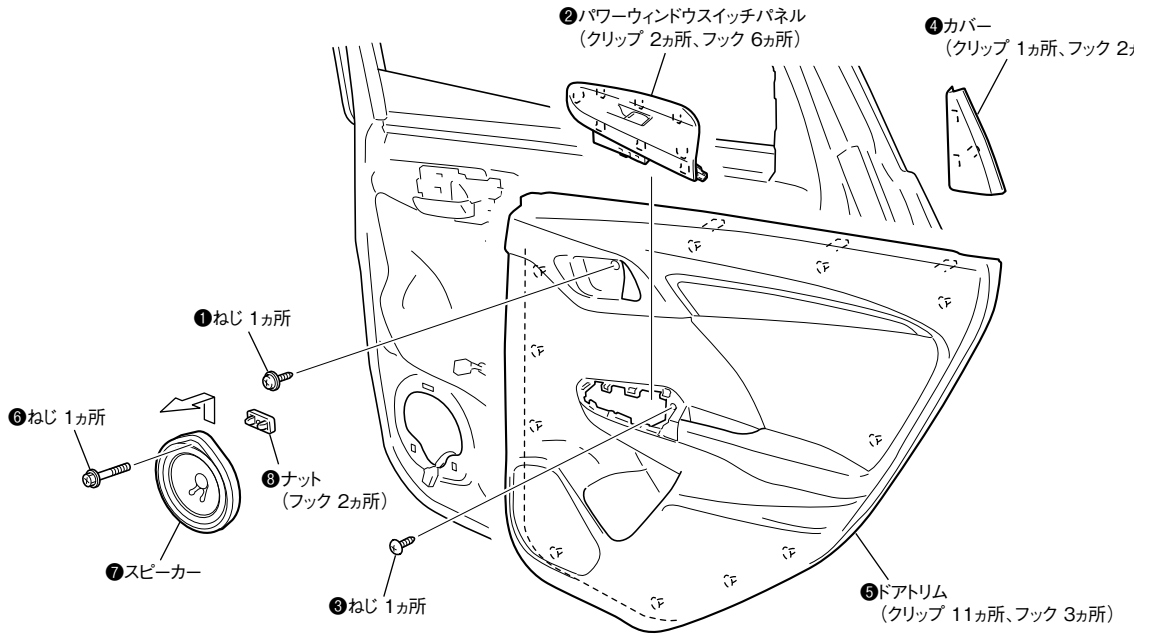
(単位:mm)

4 リアスピーカー取付情報

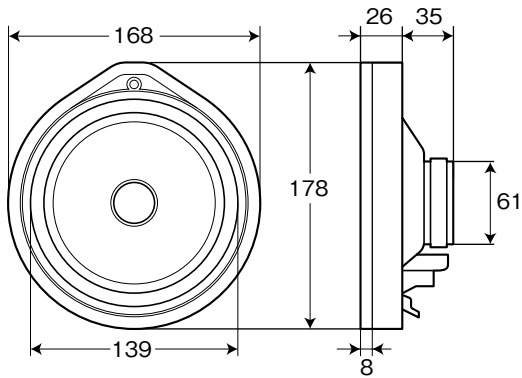
●リアドアスピーカーの取外し

取外しは①～⑧の順に行なって下さい。

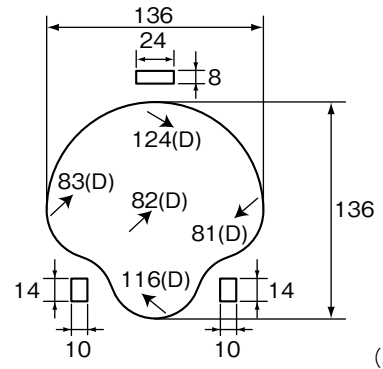
- ※ 取外したねじ類、部品は紛失しないようにご注意ください。
- ※ 取付けは取外しの逆の手順で行なって下さい。
- ※ クリップは破損しやすい為、取扱いには十分ご注意ください。



〈スピーカー寸法〉



〈スピーカー取付部寸法〉

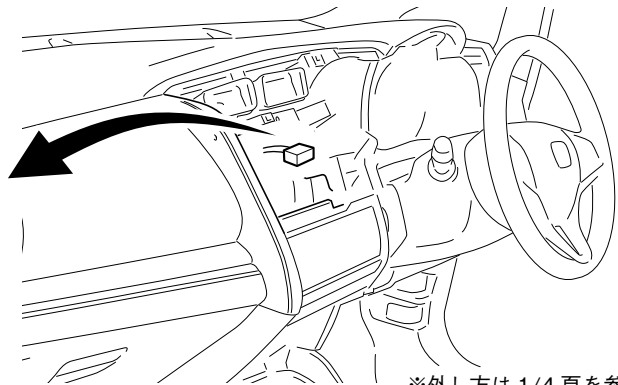
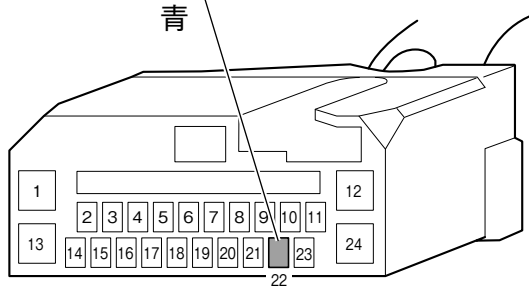


(単位:mm)

**5 各種センサーコードの接続**

※カプラー形状や配線の色は、年式、車両グレード等により異なる場合があります。

**車速センサー**



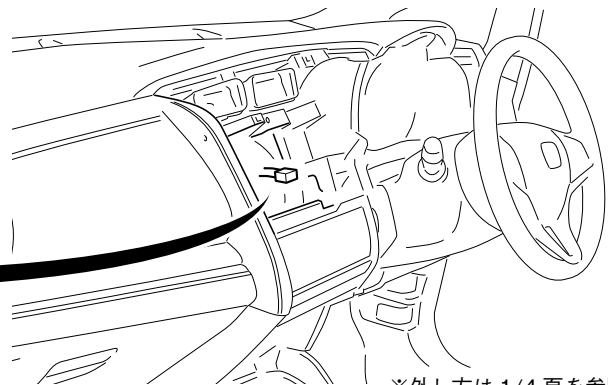
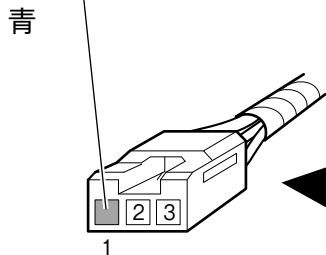
※外し方は 1/4 頁を参照

青の線に車速センサー入力コードを接続します。

車速センサー入力コードは、純正オーディオ取付部奥にある24Pコネクタより出ている車速信号線（青）に圧着式コネクタを用いて確実に接続します。

※車速信号は取付ける製品により、正しく機能しない場合があります。

**パーキングブレーキセンサー**

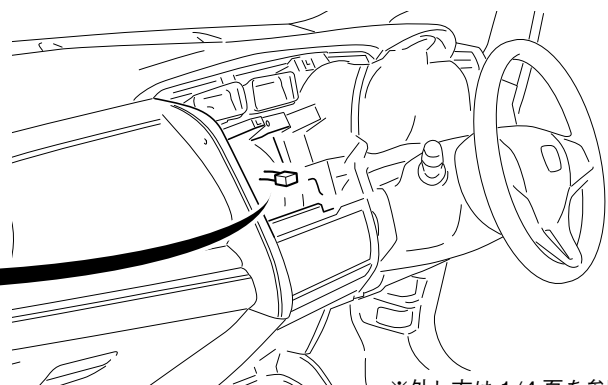
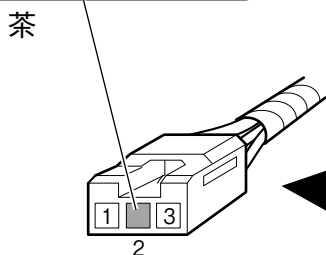


※外し方は 1/4 頁を参照

青の線にパーキングブレーキスイッチ入力コードを接続します。

パーキングブレーキスイッチ入力コードは、純正オーディオ取付部奥にある3Pコネクタより出ているパーキングブレーキ信号線（青）に圧着式コネクタを用いて確実に接続します。

**バックランプ電源**



※外し方は 1/4 頁を参照

茶の線にバックセンサー入力コードを接続します。

バックセンサー入力コードは、純正オーディオ取付部奥にある 3P コネクタより出ているバックランプ信号線（茶）に圧着式コネクタを用いて確実に接続します。