

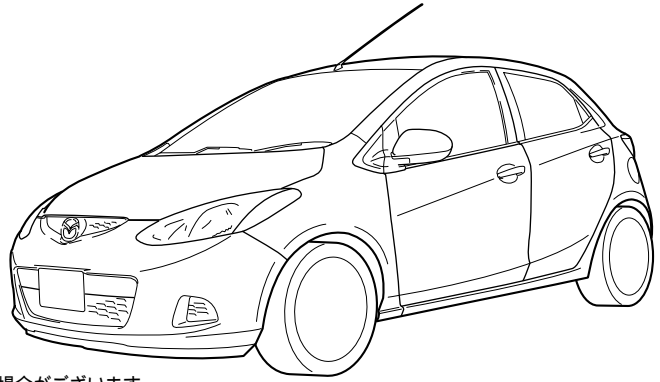
# デミオ

メーカー名：マツダ  
車名：デミオ  
年式：平成19年7月～現在

<調査車両情報>

年式：平成19年7月  
車両型式：DBA-DE3FS  
エンジン型式：ZJ  
オーディオレス

車両の製造年度・グレード等によって、本資料に掲載されている情報と異なる場合がございます。



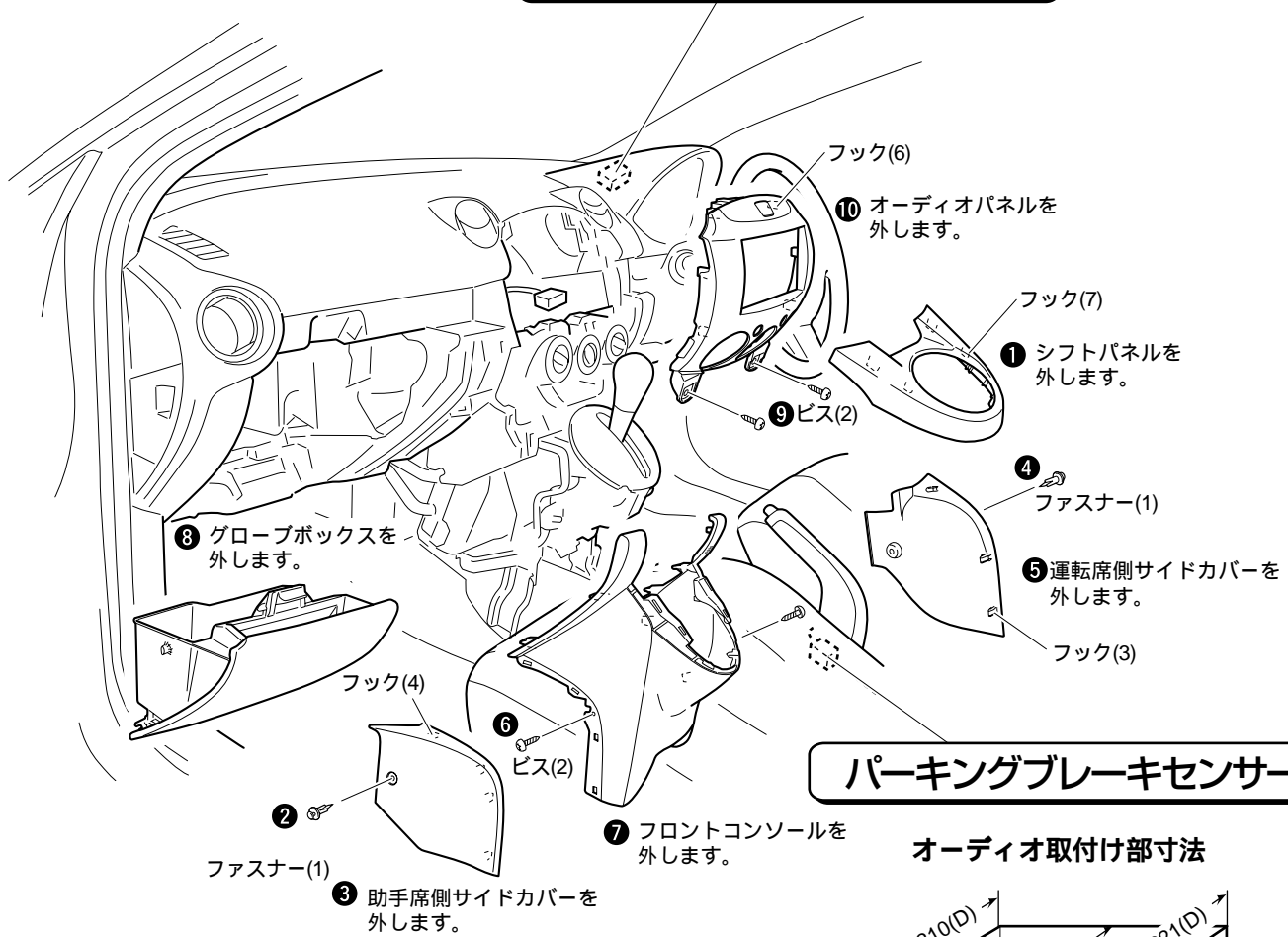
## 1 純正オーディオの取り外しと各センサー入力コードの接続位置

取り外したネジ類、部品は紛失しないようご注意ください。  
取り付けは取り外しの逆の手順で行なって下さい。  
クリップは破損し易い為、取扱いには十分ご注意ください。

取付金具	フェイスパネル	配線キット	アンテナ変換
要	不要	要	不要

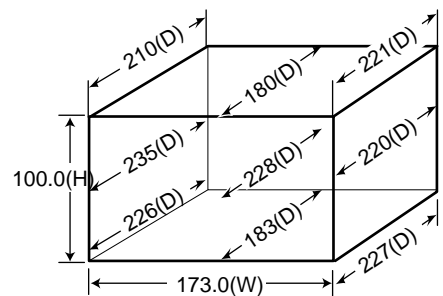
取外しは①～⑩の順に行なって下さい。

### 車速センサー



### パーキングブレーキセンサー

#### オーディオ取付け部寸法



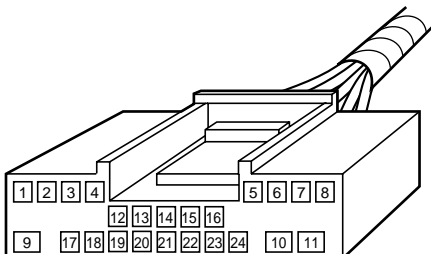
(単位:mm)

## 2 配線コネクターの説明

カブラ 形状や配線の色は、年式、車両グレードにより異なる場合があります。

### ●車輻側の配線コネクターの説明

車輻側からの視図



1	赤	フロント左スピーカー ⊕ 側	13	アキ	アキ
2	白	フロント左スピーカー ⊖ 側	14	アキ	アキ
3	青	フロント右スピーカー ⊕ 側	15	赤/黒	純正用
4	黄	フロント右スピーカー ⊖ 側	16	緑/白	純正用
5	紫	リア左スピーカー ⊕ 側	17	灰/黒	純正用
6	桃	リア左スピーカー ⊖ 側	18	アキ	純正用
7	白/青	リア右スピーカー ⊕ 側	19	アキ	アキ
8	黒/青	リア右スピーカー ⊖ 側	20	アキ	アキ
9	青/赤	バックアップ電源	21	アキ	アキ
10	アキ	アキ	22	アキ	アキ
11	黒	純正用	23	アキ	アキ
12	アキ	アキ	24	灰/赤	アクセサリー電源

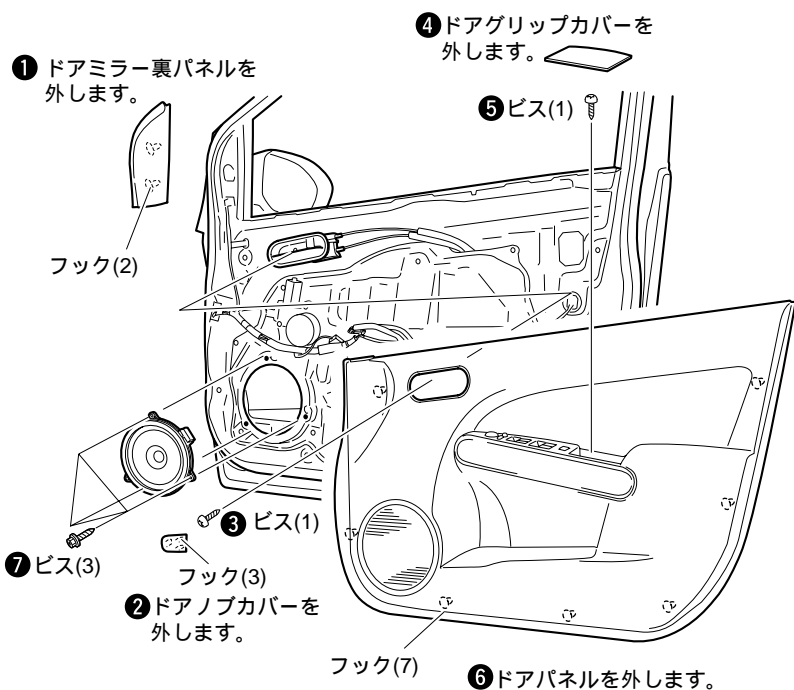
純正部品のオーディオ取付キット（部番：DE01 V6 025）とトリムクリップ（部番：D651 68 162A ×2）及び、市販の取付キットを別途購入した場合は、2DINサイズまでの製品の取付けが可能となります。

## 3 フロントスピーカー取付情報

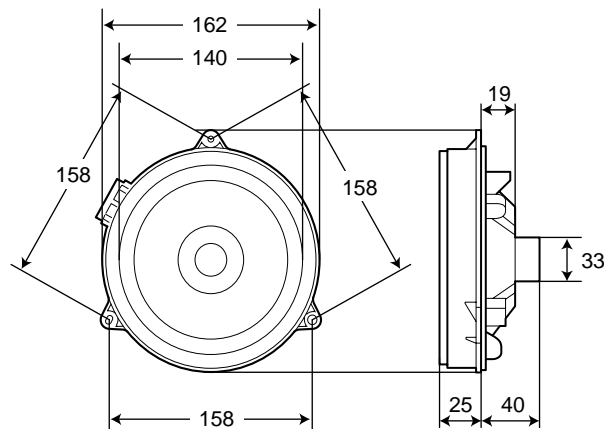
取り外したネジ類、部品は紛失しないようご注意ください。  
取り付けは取り外しの逆の手順で行なって下さい。  
クリップは破損し易い為、取扱いには十分ご注意ください。

### フロントドアスピーカーの取り外し

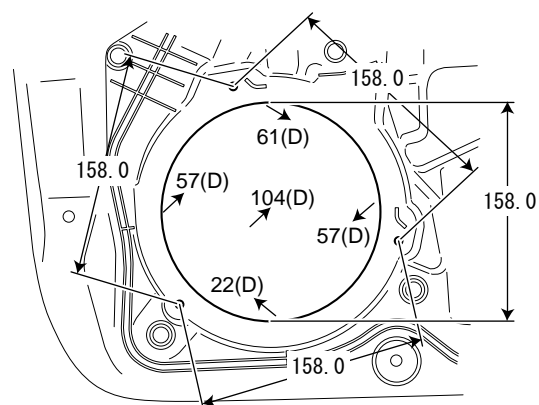
取外しは①～⑦の順に行なって下さい。



### スピーカー寸法



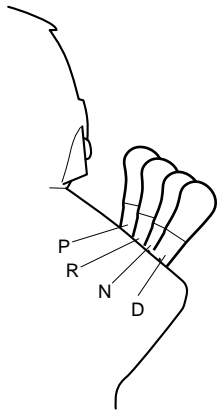
### スピーカー取付部寸法



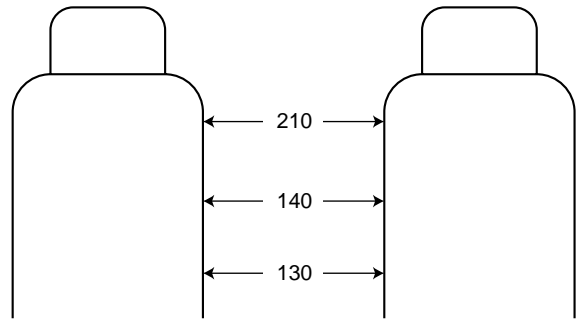
(単位:mm)

オーディオ ← シフトレバー関連情報

フロントシート間寸法



干渉しません。



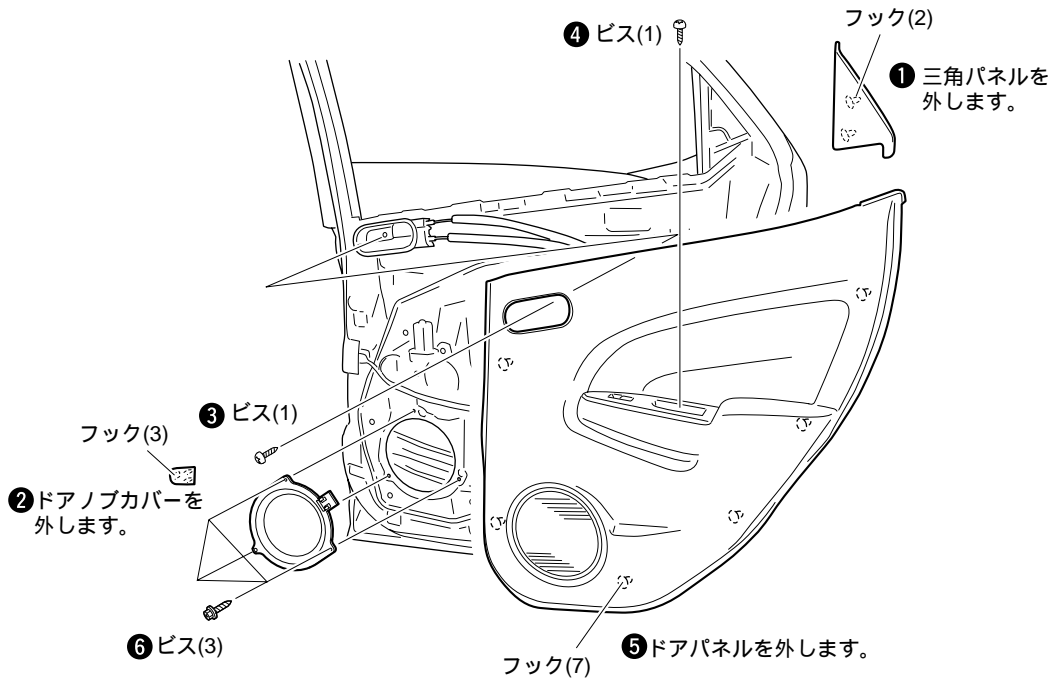
(単位:mm)

**4 リアスピーカー取付情報**

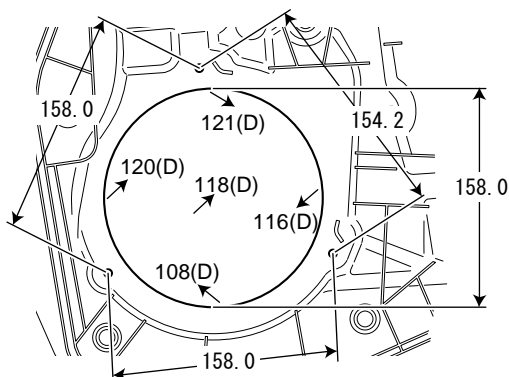
取り外したネジ類、部品は紛失しないようご注意ください。  
 取り付けは取り外しの逆の手順で行なって下さい。  
 クリップは破損し易い為、取扱いには十分ご注意ください。

リアドアスピーカーの取り外し

取外しは①～⑥の順に行なって下さい。



スピーカー取付部寸法

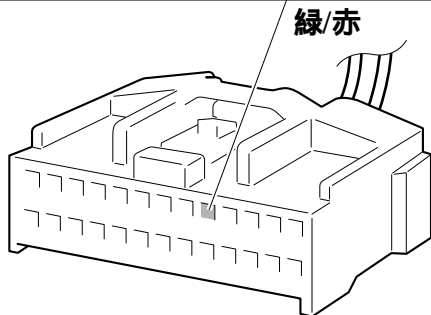


(単位:mm)

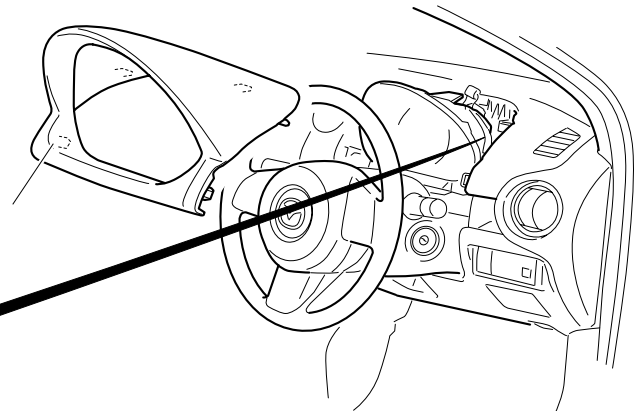
## 5 各種センサーコードの接続

カブラ 形状や配線の色は、年式、車両グレードにより異なる場合があります。

### 車速センサー



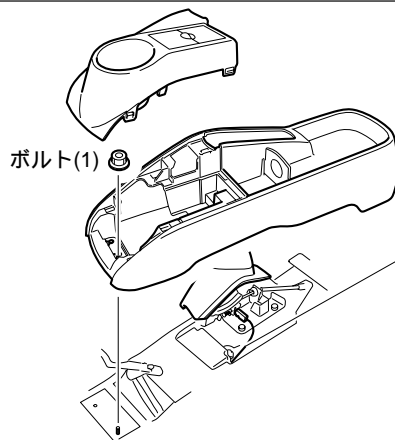
フック(5)



緑/赤の線に車速センサー入力コードを接続します。

車速センサー入力コードは、メーター裏にある2Pコネクターより出ている車速信号線（緑/赤）に圧着式コネクターを用いて確実に接続します。

オートレベリング・ヘッドライト無車は、コネクター部が空端子のため車速信号線は接続できません。

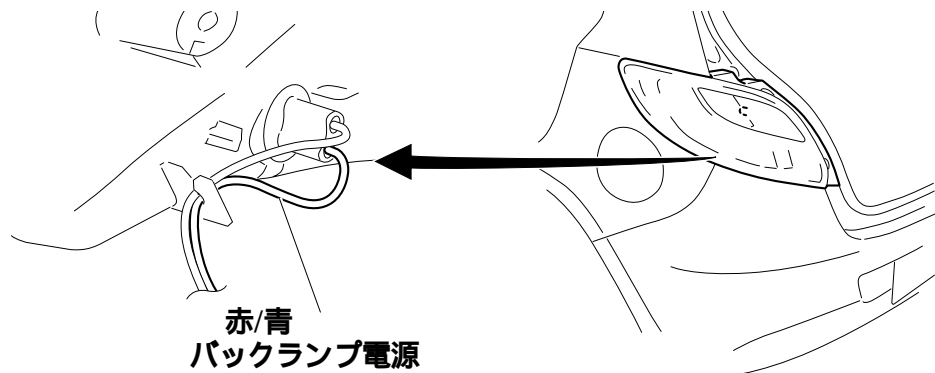


### パーキングブレーキセンサー

茶/白

茶/白の線にパーキングブレーキスイッチ入力コードを接続します。

パーキングブレーキスイッチ入力コードは、パーキングブレーキスイッチより出ているパーキングブレーキ信号線（茶/白）に圧着式コネクターを用いて確実に接続します。



赤/青の線にバックセンサー入力コードを接続します。

バックセンサー入力コードは、左テールランプ内にある2Pコネクターより出ているバックランプ信号線（赤/青）に圧着式コネクターを用いて確実に接続します。